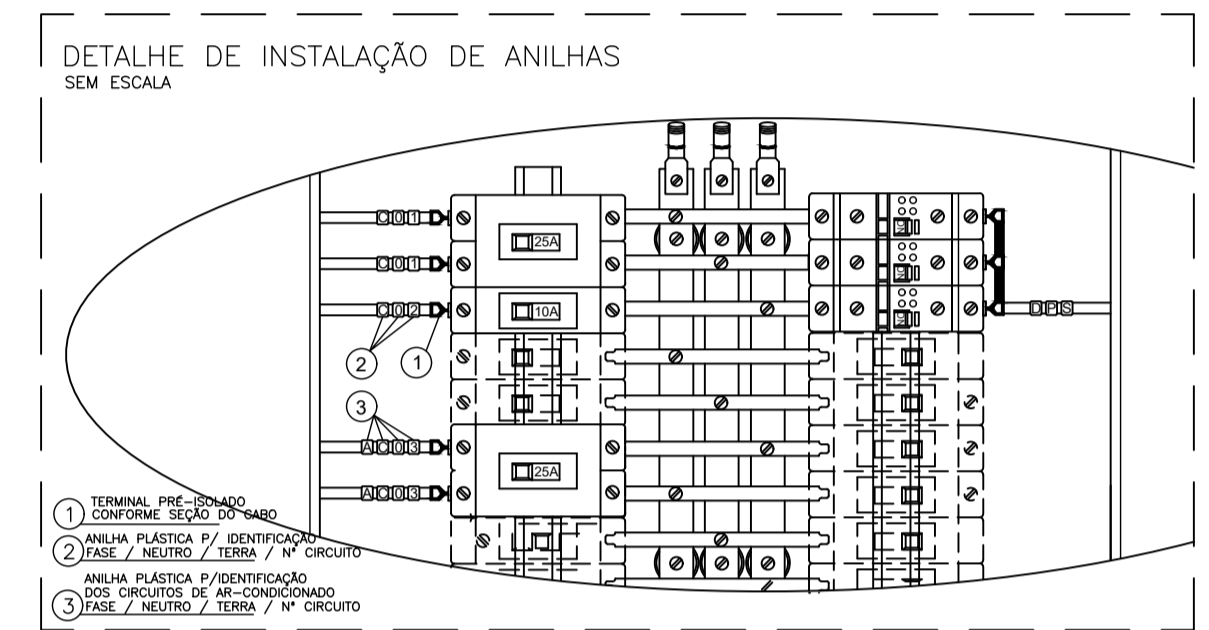
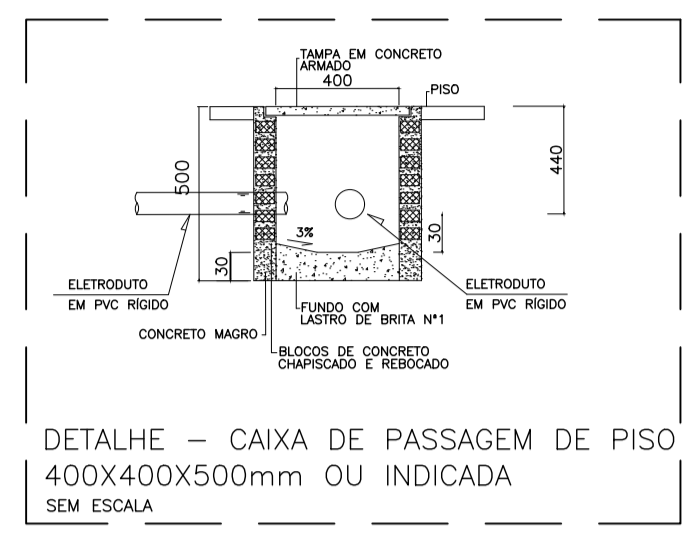


NOTAS:
 1- IDENTIFICAR OS DISJUNTORES COM ETIQUETAS CONTENDO NOME DOS RESPECTIVOS CIRCUITOS.
 2- BITOLAS DOS FIOS E CABOS DOS CIRCUITOS PARCIAIS, VER QUADRO DE CARGAS.

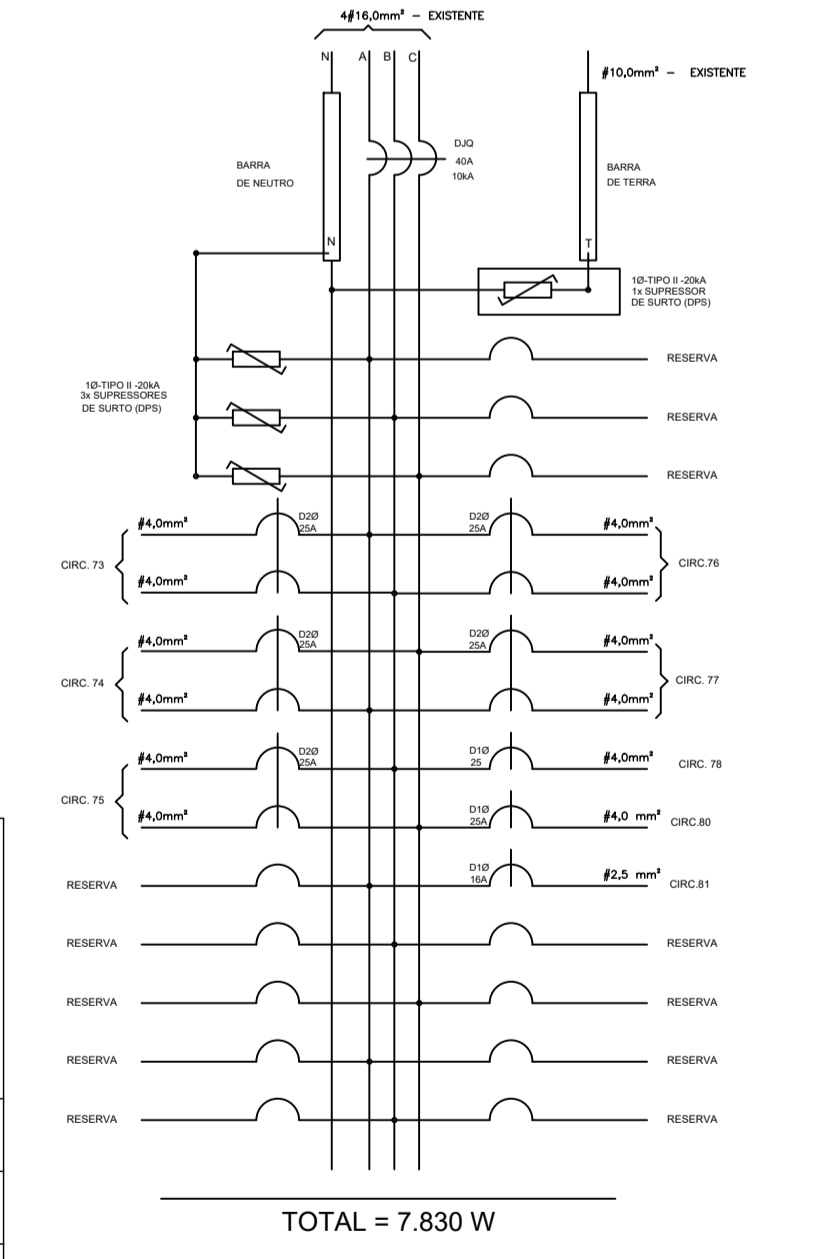


NOTA:
 O QUADRO DE DISTRIBUIÇÃO DEVE SER ENTREGUE COM A ADVERTÊNCIA ABAIXO QUE PODE VIR DE FÁBRICA OU SER PROVIDA NO LOCAL, ANTES DA INSTALAÇÃO SER ENTREGUE AO USUÁRIO, E NÃO DEVE SER FACILMENTE REMOVIDO.

ADVERTÊNCIA
 1. Quando um disjuntor ou fusível atua, desligando algum circuito ou a instalação inteira, a causa pode ser uma sobrecarga ou um curto-circuito. Desligamentos frequentes são sinal de sobrecarga. Por isso, NUNCA tente resetar disjuntores ou fusíveis por tempo de maior consumo (como aquecedor) imediatamente. Como regra, a troca de um disjuntor ou fusível por outro de maior corrente requer, antes, a troca dos fios e cabos elétricos, por outro de maior seção.

2. Se, mesmo assim, NUNCA desative ou remova a chave automática de proteção contra choques elétricos (dispositivo DPE), mesmo em caso de desligamento sem causa aparente. Se os desligamentos forem frequentes e, principalmente, se os terminais de energia a serem resetados tiverem fumaça, isso significa, muito provavelmente, que a instalação elétrica apresenta anomalias internas, que só podem ser identificadas e corrigidas por profissionais qualificados. A DESATIVADAÇÃO OU REMOÇÃO DA CHAVE SIGNIFICA A ELIMINAÇÃO DE MEDIDA PROTETORA CONTRA CHOQUES ELÉTRICOS E RISCO DE VIDA PARA OS USUÁRIOS.

DIAGRAMA TRIFILAR QDQ-EXIST.



PROJETO ELÉTRICO - QUADRA
 ESC 1/100

Quadro de Cargas - QDQ

Circuitos	Iluminação[W]		Tomadas[W]		Total [W]	Equilíbrio de Fases			Dimensionamentos		Tensão [V]	Descrição dos Circuitos
	2x18	1x200	300	600		[W]	A	B	C	Condutores [mm²]		
73		3			600	300	300		4.0	25 A	220(F-F)	Refletores Quadra de Esportes
74		3			600	300		300	4.0	25 A	220(F-F)	Refletores Quadra de Esportes
75		3			600		300	300	4.0	25 A	220(F-F)	Refletores Quadra de Esportes
76		3			600	300	300		4.0	25 A	220(F-F)	Refletores Quadra de Esportes
77				4	2400	1200		1200	4.0	25 A	220(F-F)	Tomadas Quadra - 220 V
78				4	2400		1200		4.0	25 A	127(F-N)	Tomadas Quadra - 127 V
80			2		600			600	4.0	25 A	127(F-N)	Bebedouros
81	2				30	30			2.5	16 A	127(F-N)	Alimentação Faróis de Emergência
-												
TOTAL	2	12	2	8	7.830	2.130	2.100	2.400	16.0 (Existente)	50A	380(F-F-F)	

SIMBOLOGIA	
	PROJETO DE LED, IP 65, POTÊNCIA DE 200 W.
	CONJUNTO DE 2 PROJETORES DE LED, IP 65, POTÊNCIA DE 200 W.
	CAIXA DE EMBUTIR 4x2" OU INDICADA
	TOMADA BAIXA SIMPLES + TERRA - PARA CONDULETE 4x2" DE ALUMÍNIO - h:30cm - PADRÃO BR - 127V - 2P+T-10A.
	TOMADA BAIXA SIMPLES + TERRA - PARA CONDULETE 4x2" DE ALUMÍNIO - h:30cm - PADRÃO BR - 220V - 2P+T-10A.
	BLOCO AUTÔNOMO P/ ILUMINAÇÃO DE EMERGÊNCIA - 127V - 15W - h:450cm OU INDICADA.
	CONDULETE DE ALUMÍNIO SÍLICO, SAÍDA "T" - DIÂMETRO DE 3/4" OU INDICADO.
	CONDULETE DE ALUMÍNIO SÍLICO, SAÍDA "LL" - DIÂMETRO DE 3/4" OU INDICADO.
	CONDULETE DE ALUMÍNIO SÍLICO, SAÍDA "L" - DIÂMETRO DE 3/4" OU INDICADO.
	CONDULETE DE ALUMÍNIO SÍLICO, SAÍDA "LR" - DIÂMETRO DE 3/4" OU INDICADO.
	CONDULETE DE ALUMÍNIO SÍLICO, SAÍDA "C" - DIÂMETRO DE 3/4" OU INDICADO.
	CONDULETE DE ALUMÍNIO SÍLICO, SAÍDA "T" - DIÂMETRO DE 3/4" OU INDICADO.
	QUADRO DE DISTRIBUIÇÃO - h:170cm DA FACE SUPERIOR (VER ESPECIFICAÇÃO NOS TRIFILARES).
	ELETRODUTO QUE SOBEE
	ELETRODUTO QUE DESCE
	ELETRODUTO FIXADO APARENTE NA PAREDE OU TETO EM PVC RÍGIDO, Ø3/4" OU INDICADO EM PLANTA BAIXA.
	ELETRODUTO SUBTERRÂNEO EM PVC RÍGIDO, Ø3/4" OU INDICADO EM PLANTA BAIXA.
	FIOS FASE, NEUTRO, RETORNO, CAMPANHA, TERRA.
	CAIXA DE PASSAGEM EM ALVENARIA - DIMENSÕES 30X30X50 CM(LxCh)

CORES DOS FIOS:
 FASE - PRETO OU VERMELHO / NEUTRO - AZUL CLARO / RETORNO (2,5mm²) - AMARELO
 TERRA DE EQUIPAMENTOS ELÉTRICOS - VERDE OU VERDE-AMARELO

Nº.	DESCRIÇÃO	RESP.	DATA
05			
04			
03			
02			
01			

REVISÃO

GOVERNO DO ESTADO DO ESPÍRITO SANTO

SECRETARIA DE ESTADO DA EDUCAÇÃO - SEDU

GERÊNCIA DE REDE FÍSICA ESCOLAR

TÍTULO: EEFM LYRA RIBEIRO SANTOS ESTRUTURAL

ENDEREÇO: R. Valtrudes A. Rosa, S/N - Kubitschek, Guarapari - ES, 29203-000

PRANCHAS: INSTALAÇÕES ELÉTRICAS - QUADRA

PROJETO: ELÉTRICO

SUBSECRETÁRIO DE SUPORTE À EDUCAÇÃO: AURÉLIO MENEQUELLI RIBEIRO

GERENTE DA GERFE: MARCELO AMORIM GONÇALVES

COORDENADOR GERAL: EDSON DE OLIVEIRA PIRES

COORDENADOR ELÉTRICISTA: FELIPE DE BRITO AURÉLIO

AUTOR DO PROJETO: PEDRO HENRIQUE FALQUETO DIAS

RESPONSÁVEL TÉCNICO: PEDRO HENRIQUE FALQUETO DIAS

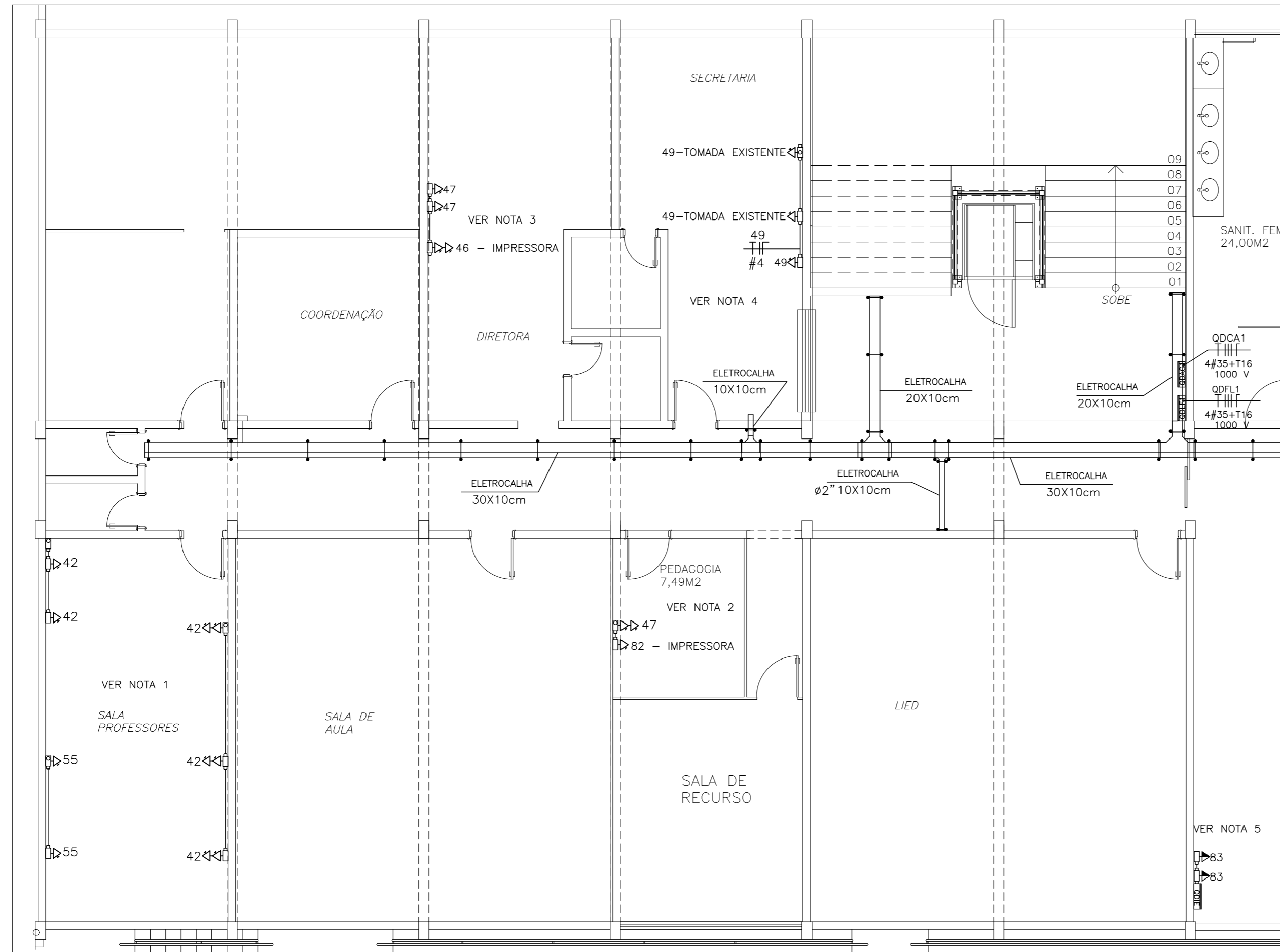
ARQUIVO: GUA08-D02-EL-R00.dwg

REFERÊNCIA: INSTALAÇÕES ELÉTRICAS QUADRA DIAGRAMA TRIFILAR E QUADRO DE CARGAS - QDQ DETALHES SIMBOLOGIA

FORMATAÇÃO: A1

DATA: MARÇO/2020

FOLHA: 01 / 06



BLOCO PEDAGÓGICO
ESC 1/100

NOTA 1: SALA DOS PROFESSORES - REALIZAR REDISTRIBUIÇÃO DOS CIRCUITOS ELÉTRICOS QUE ALIMENTAM OS PONTOS DE FORÇA. QUANDO NECESSÁRIO RECOLHER OS CONDUTORES ATÉ A CAIXA DE PASSAGEM MAIS PRÓXIMA PARA QUE OS SERVIÇOS SEJAM EXECUTADOS DE MANEIRA ADEQUADA. O CIRCUITO 55 DEVE SER EXCLUSIVO PARA ALIMENTAÇÃO DA GELADEIRA E DO MICROONDAS. DEVERÁ SER ACRESCIDA UMA TOMADADA EM CADA PONTO DE FORÇA INSTALADO SOB O QUADRO.

NOTA 2: SALA PEDAGOGIA - ADICIONAR CIRCUITO (82) DESTINADO AO USO DA IMPRESSORA DA PEDAGOGIA. A DERIVAÇÃO DESTE SERÁ REALIZADA NO QDLF 01, LOCALIZADO PRÓXIMO À ESCADA. OS CONDUTORES DESTE CIRCUITO SERÃO DE COBRE, COM ISOLAMENTO DE 750V E SEÇÃO DE 4.00 MM². ALÉM DISSO, ADICIONAR TOMADA NO PONTO DE FORÇA EXISTENTE - CIRCUITO 47.

NOTA 3: DIREÇÃO - REALIZAR REDISTRIBUIÇÃO DOS CIRCUITOS ELÉTRICOS QUE ALIMENTAM OS PONTOS DE TOMADA. ESTA MUDANÇA É NECESSÁRIA PARA ATENDER AO LAYOUT ADOTADO PELA UNIDADE DE ENSINO.

NOTA 4: SECRETARIA - ACRESCENTAR TOMADA PARA ATENDER AO LAYOUT ADOTADO NO AMBIENTE. ESTA DEVE SER ALIMENTADA ATRAVÉS DE DERIVAÇÃO REALIZADA EM TOMADA EXISTENTE.

NOTA 5: PÁTIO - EXECUTAR CIRCUITO MONOFÁSICO (83) PARA 2 TOMADAS ABAIXO DO QUADRO. OS CONDUTORES DESTE CIRCUITO SERÃO DE COBRE, COM ISOLAMENTO DE 750V E SEÇÃO DE 4.00 MM².

SIMBOLOGIA	
	TOMADA BAIXA SIMPLES + TERRA - PARA CONDULETE 4x2" DE ALUMÍNIO - h:30cm - PADRÃO BR - 127V - 2P+T-10A.
	TOMADA MÉDIA SIMPLES + TERRA - PARA CONDULETE 4x2" DE ALUMÍNIO - h:130cm - PADRÃO BR - 127V - 2P+T-10A.
	CONDULETE DE ALUMÍNIO SÍLICO, SAÍDA "T" - DIÂMETRO DE 3/4" OU INDICADO.
	CONDULETE DE ALUMÍNIO SÍLICO, SAÍDA "LR" - DIÂMETRO DE 3/4" OU INDICADO.
	CONDULETE DE ALUMÍNIO SÍLICO, SAÍDA "LL" - DIÂMETRO DE 3/4" OU INDICADO.
	CONDULETE DE ALUMÍNIO SÍLICO, SAÍDA "E" - DIÂMETRO DE 3/4" OU INDICADO.
	CONDULETE DE ALUMÍNIO SÍLICO, SAÍDA "C" - DIÂMETRO DE 3/4" OU INDICADO.
	FIOS FASE, NEUTRO, RETORNO, CAMPAINHA, TERRA.
	ELETRODUTO FIXADO APARENTE NA PAREDE OU TETO EM PVC RÍGIDO, Ø3/4" OU INDICADO EM PLANTA BAIXA.

CORES DOS FIOS:
FASE - PRETO OU VERMELHO / NEUTRO - AZUL CLARO / RETORNO (2,5mm²) - AMARELO
TERRA DE EQUIPAMENTOS ELÉTRICOS - VERDE OU VERDE-AMARELO
OS CONDULETES DEVERÃO SER ROSQUEAVEL EM ALUMÍNIO SÍLICO.

Nº.	DESCRIÇÃO	RESP.	DATA
05			
04			
03			
02			
01			

REVISÃO

<p>SEDU</p>	<p>GOVERNO DO ESTADO DO ESPÍRITO SANTO</p> <p>SECRETARIA DE ESTADO DA EDUCAÇÃO - SEDU</p>	<p>epc</p>
	<p>GERÊNCIA DE REDE FÍSICA ESCOLAR</p>	

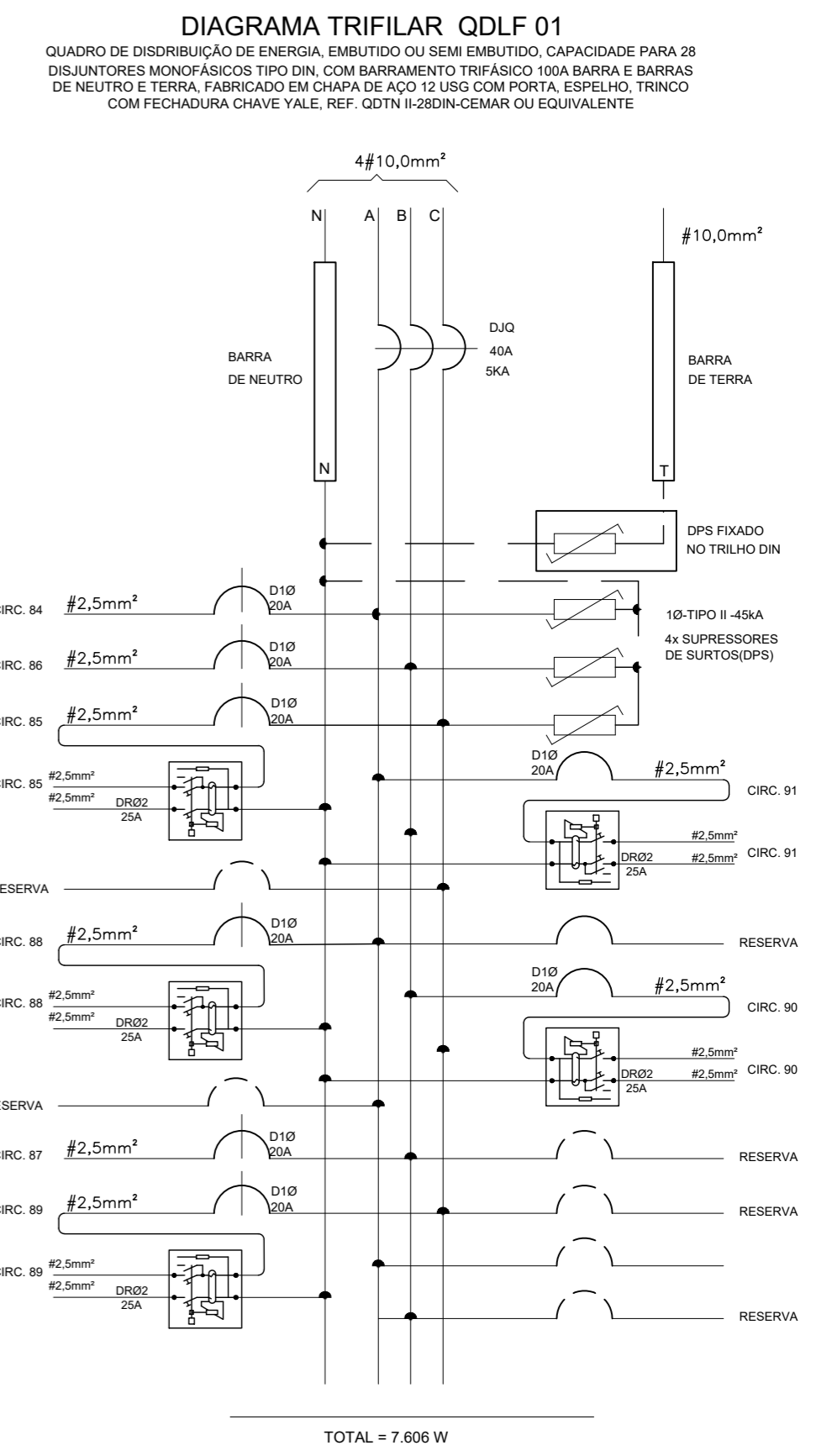
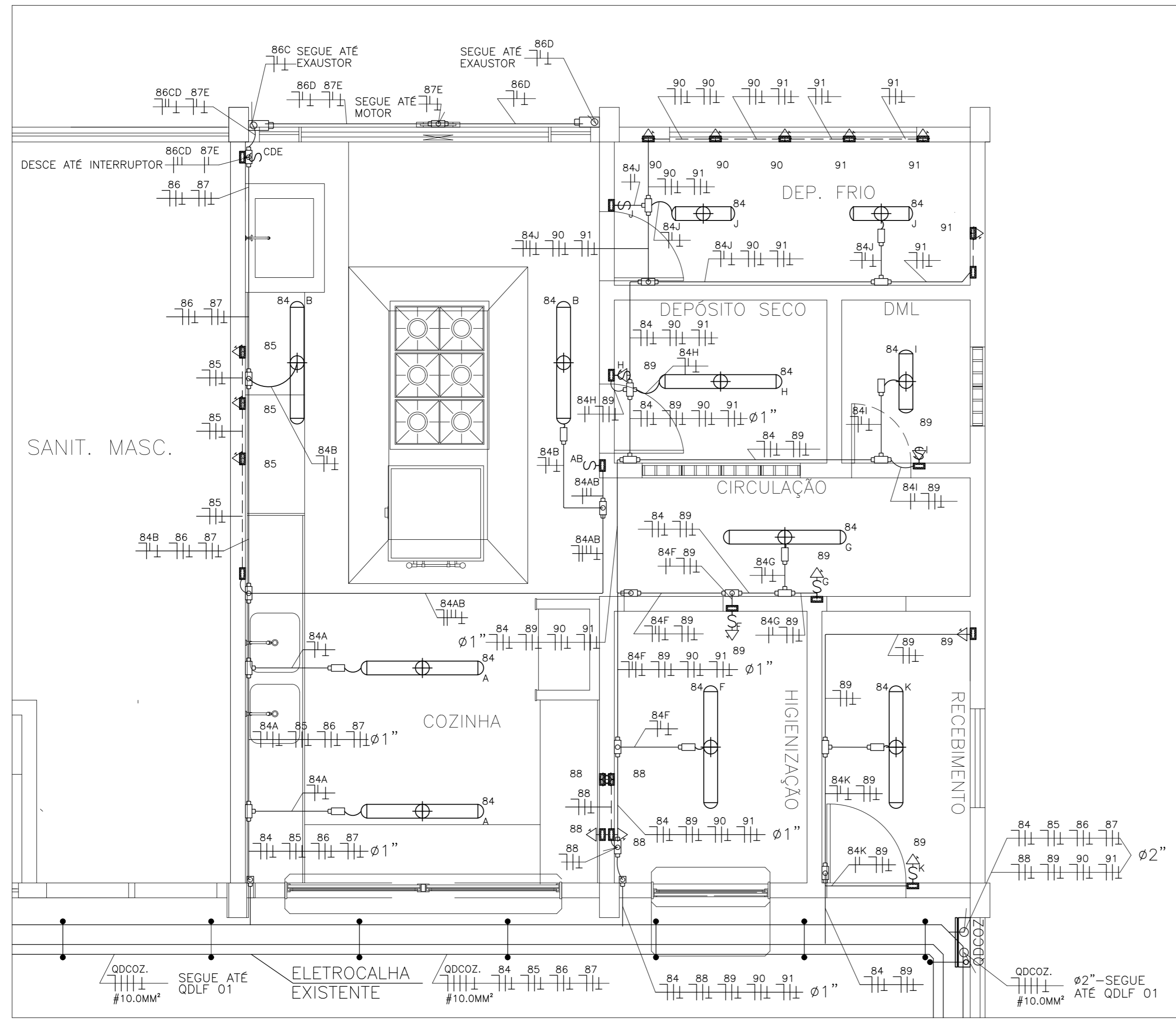
TÍTULO: **EEEFM LYRA RIBEIRO SANTOS ESTRUTURAL**
 ENDEREÇO: R. Valtrudes A. Rosa, S/N - Kubitschek, Guarapari - ES, 29203-000

PRANCHA: INSTALAÇÕES ELÉTRICAS - BLOCO ESCOLAR	PROJETO: ELÉTRICO
SUBSECRETÁRIO DE SUPORTE À EDUCAÇÃO: AURÉLIO MENEQUELLI RIBEIRO	ESCALA: INDICADA UNIDADE: CENTÍMETRO
GERENTE DA GERFE: MARCELO AMORIM GONÇALVES	CREA: 64.866/D-MG VISTO:
COORDENADOR GERAL: EDSON DE OLIVEIRA PIRES	CREA: ES:013366/D VISTO: 20120883
COORDENADOR ELETRICISTA: FELIPE DE BRITO AURÉLIO	CFT-ES: 0005444349 VISTO:
AUTOR DO PROJETO: LEONARDO FRAGA COSTA	CREA: MG:159412/D VISTO: 20120883
RESPONSÁVEL TÉCNICO: PEDRO HENRIQUE FALQUETO DIAS	DESENHO: LEONARDO FRAGA COSTA VISTO:
ARQUIVO: GUA08-D02-EL-R00.dwg	

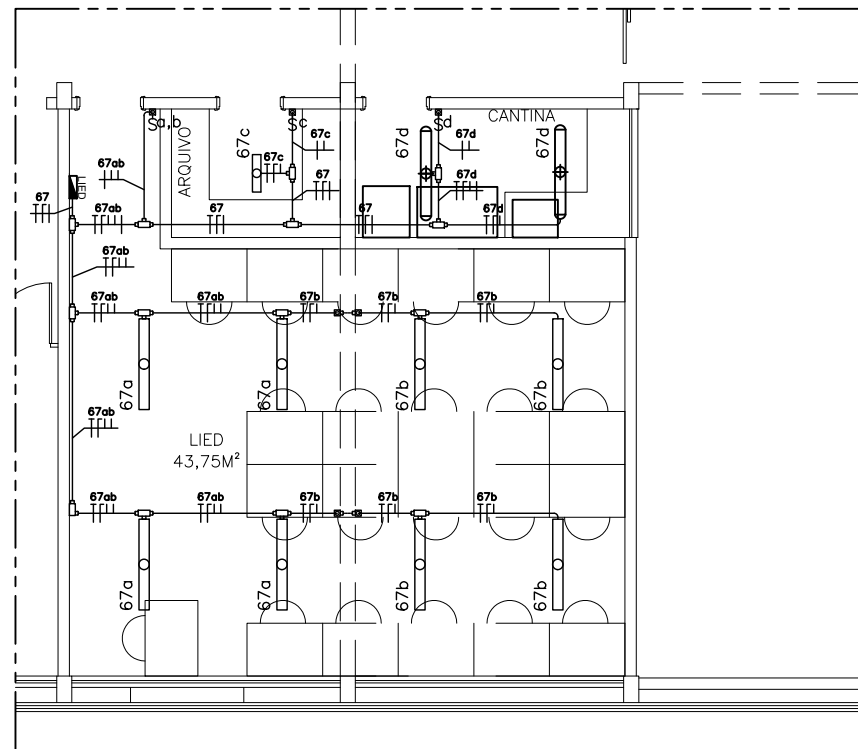
REFERÊNCIA: INSTALAÇÕES ELÉTRICAS BLOCO PEDAGÓGICO NOTAS SIMBOLOGIA	FOLHA: 02 06
FORMATO: A2	OBSERVAÇÕES:
DATA: MARÇO/2020	VISTO: REVISÃO:

Quadro de Cargas instaladas no QD- COZ														Descrição dos Circuitos	
Circuitos	Iluminação[W]		Tomadas[W]					Total [W]	Equilíbrio de Fases			Dimensionamentos			Tensão [V]
	2X9	2X18	100	200	300	500	600		1200	A	B	C	Condutores [mm ²]		
84	3	8						342	342			2,5	20	127 (F-F)	Iluminação Cozinha, Depósitos, Higieneização e Recebimento
85				1		1		1900			1900	2,5	20 (DDR)	127 (F-F)	Tomadas Cozinha
86						2		1000		1000		2,5	20	127 (F-F)	Exaustores
87						1		500		500		2,5	20	220 (F-F)	Coifa
88				1	2	1		1300	1300			2,5	20 (DDR)	220 (F-F)	Tomadas Cozinha e Higieneização
89			1	2	1			800			800	2,5	20 (DDR)	220 (F-F)	Tomadas Depósito Seco, DML, Circulação e Recebimento
90					3			900		900		2,5	20 (DDR)	127 (F-F)	Tomadas Depósito Frio
91					3			900	900			2,5	20 (DDR)	127 (F-F)	Tomadas Depósito Frio
TOTAL	3	8	1	4	9	5	0	7642	2542	2400	2700	5#10mm²	40A	220V (3F+N)	

- NOTAS:
- 1- IDENTIFICAR OS DISJUNTORES COM ETIQUETAS CONTENDO NOME DOS RESPECTIVOS CIRCUITOS.
 - 2- BITOLAS DOS FIOS E CABOS DOS CIRCUITOS PARCIAIS, VER QUADRO DE CARGAS.

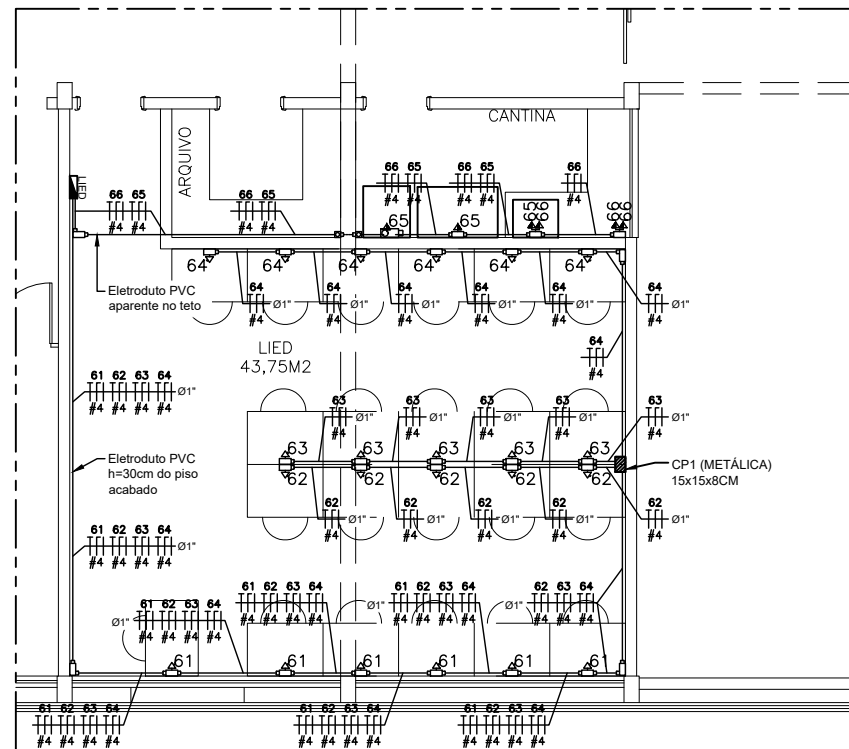


<p>SECRETÁRIO DE EDUCAÇÃO: VITOR DE ANGELO</p>	GOVERNO DO ESTADO DO ESPÍRITO SANTO SECRETARIA DE ESTADO DA EDUCAÇÃO	
	ESCOLA: EEEFM LYRA RIBEIRO DOS SANTOS	
	OBRA: REFORMA DA EEEFM LYRA R. DOS SANTOS	MUNICÍPIO: GURAPARI
	CONTEÚDO: INSTALAÇÕES ELÉTRICAS-COZINHA	LOTE: L5 DESENHO: PEDRO H.
	DATA: 25/03/2020	PRANCHA: 03/06



PLANTA BAIXA - LIED, ARQUIVO E COZINHA

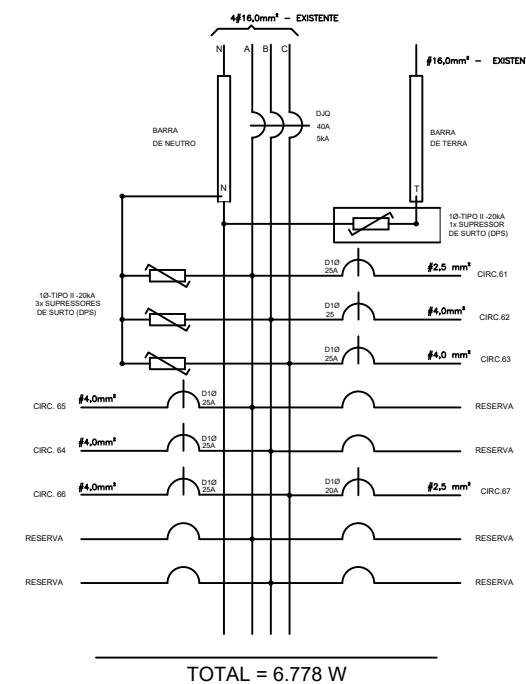
1/100



PLANTA BAIXA - LIED, ARQUIVO E COZINHA

1/100

DIAGRAMA TRIFILAR QDLIED-EXIST.



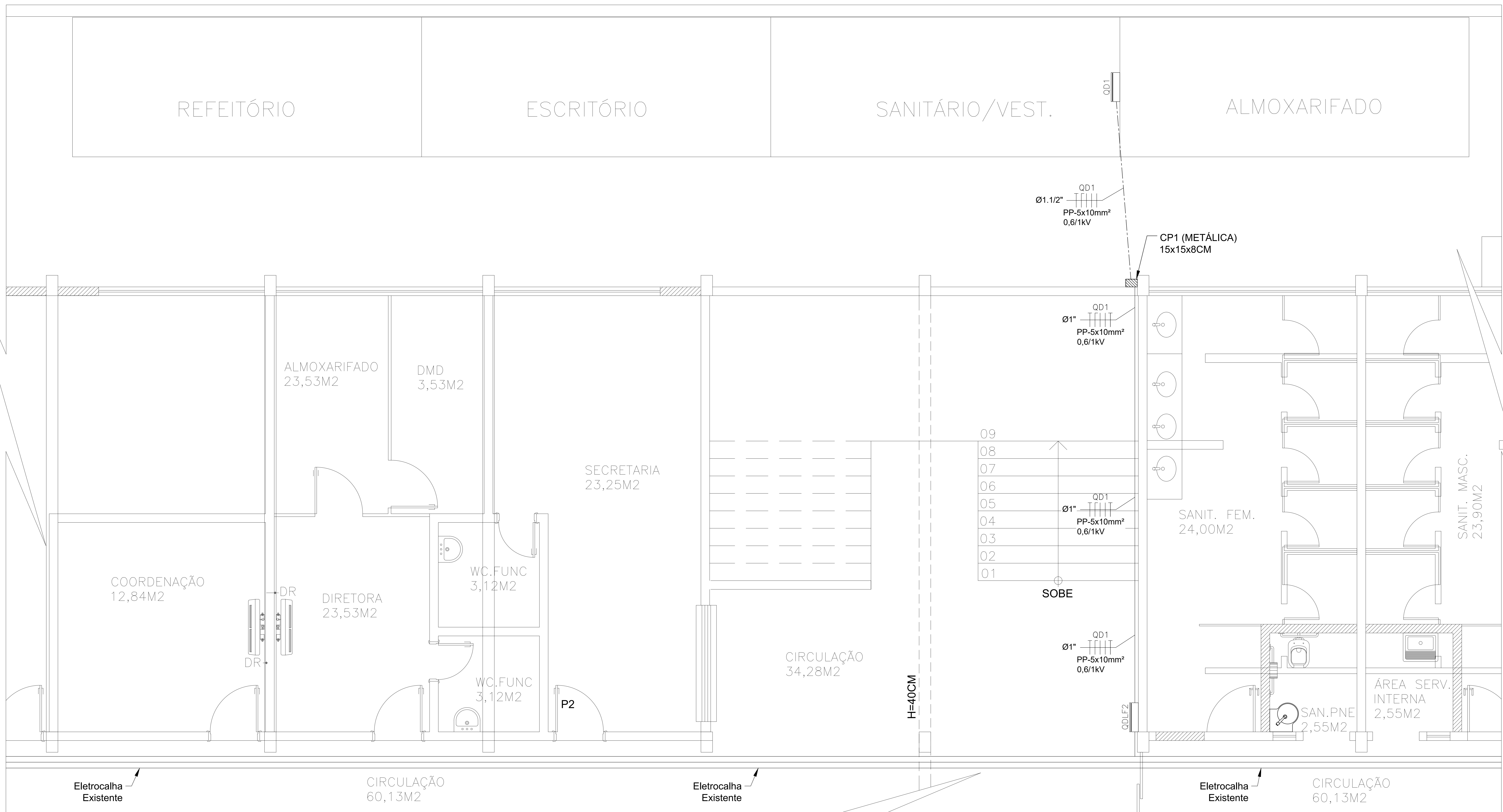
Circuitos	Quadro de Cargas instaladas no QDLIED													Descrição dos Circuitos			
	Iluminação[W]		Tomadas[W]						Total [W]	Equilíbrio de Fases			Dimensionamentos		Tensão [V]		
	2X9	2X18	100	200	300	500	600	1200		A	B	C	Condutores [mm²]			Proteção [A]	
61				6					1200	1200				4,0	25	127 (F-F)	Tomadas LIED
62				5					1000		1000			4,0	25	127 (F-F)	Tomadas LIED
63				5					1000			1000		4,0	25	127 (F-F)	Tomadas LIED
64				6					1200		1200			4,0	25	220 (F-F)	Tomadas LIED
65				1	1	1			1000	1000				4,0	25	220 (F-F)	Tomadas Cantina
66				1	1	1			1000			1000		4,0	25	220 (F-F)	Tomadas Cantina
67	1	10							378			378		2,5	20	127 (F-F)	Iluminação LIED, Cantina e Depósito
TOTAL	1	10	0	24	2	2	0	0	6778	2200	2200	2378		Existente	Existente	220V (3F+N)	

NOTAS GERAIS

- A INFRAESTRUTURA DEVERÁ SER EXECUTADA SOBREPOSTA EM ALVENARIA.
- TODOS OS PONTOS ELÉTRICOS EXISTENTES DEVERÃO SER REMOVIDOS. EM CASO DE PONTOS COM INFRAESTRUTURA EMBUTIDA EM ALVENARIA, AS CAIXAS DE PASSAGEM DEVERÃO SER REMOVIDAS E A PAREDE RESTAURADA (ALVENARIA E PINTURA).
- OS CABOS, ELETRODUTOS, PERFILADOS E ELETROCALHAS SEM INDICAÇÃO DE DIMENSÕES, DEVERÃO SER INSTALADOS OS VALORES PADRÕES, OS DEMAIS ESTÃO INDICADOS EM PLANTA. VALORES PADRÃO:
 - CABOS #2,5MM2
 - ELETRODUTO Ø3/4"
- OS CONDUTORES DEVERÃO SER DO TIPO PVC 750V ENCORDAMENTO CLASSE 5
- MANTER SEMPRE O MESMO PADRÃO DE CORES DOS CABOS DA INSTALAÇÃO ELÉTRICA, DO INÍCIO AO FIM DA OBRA, CORES PADRÃO:
 - FASE: PRETO;
 - NEUTRO: AZUL-CLARO;
 - TERRA: VERDE OU VERDE-AMARELO;
 - RETORNO: BRANCO OU AMARELO.
- OS CONDULETES DEVERÃO SER ROSQUEAVEL EM ALUMÍNIO SÍLICO.

SIMBOLOGIA	
	CALHA DE SOBREPOR 2X20W REFLETOR E DIFUSOR EM CHAPA DE AÇO E PINTURA ELETROSTÁTICA EQUIPADA COM REATOR ELETRÔNICO DE ALTO FATOR DE POTÊNCIA.
	CALHA DE SOBREPOR 1X20W REFLETOR E DIFUSOR EM CHAPA DE AÇO E PINTURA ELETROSTÁTICA EQUIPADA COM REATOR ELETRÔNICO DE ALTO FATOR DE POTÊNCIA.
	TOMADA BAIXA SIMPLES + TERRA - PARA CONDULETE 4x2" DE ALUMÍNIO - h:30cm - PADRÃO BR - 127V - 2P+T-20A.
	TOMADA MÉDIA SIMPLES + TERRA - PARA CONDULETE 4x2" EM ALUMÍNIO - h:110cm - PADRÃO BR - 127V - 2P+T-20A.
	INTERRUPTOR DE 1 SEÇÃO SIMPLES - EM CAIXA 4x2" - h:110cm - TENSÃO DE ISOLAÇÃO - 250V
	QUADRO DE DISTRIBUIÇÃO - h:170cm DA FACE SUPERIOR (VER ESPECIFICAÇÃO NOS TRIFILARES).
	CONDULETE DE ALUMÍNIO SÍLICO, SAÍDA "LR" - DIÂMETRO DE 3/4" OU INDICADO.
	CONDULETE DE ALUMÍNIO SÍLICO, SAÍDA "T" - DIÂMETRO DE 3/4" OU INDICADO.
	CONDULETE DE ALUMÍNIO SÍLICO, SAÍDA "X" - DIÂMETRO DE 3/4" OU INDICADO.
	CONDULETE DE ALUMÍNIO SÍLICO, SAÍDA "E" - DIÂMETRO DE 3/4" OU INDICADO.
	FIOS FASE, NEUTRO, RETORNO, CAMPAINHA - TERRA E TERRA PI/COMPUTADOR.
	ELETRODUTO EMBUTIDO NO PISO OU NA PAREDE.
	ELETRODUTO FIXADO APARENTE NO TETO.
CORES DOS FIOS:	
FASE - PRETO OU VERMELHO.	
RETORNO - AMARELO.	
NEUTRO - AZUL CLARO.	
TERRA - VERDE OU VERDE-AMARELO	

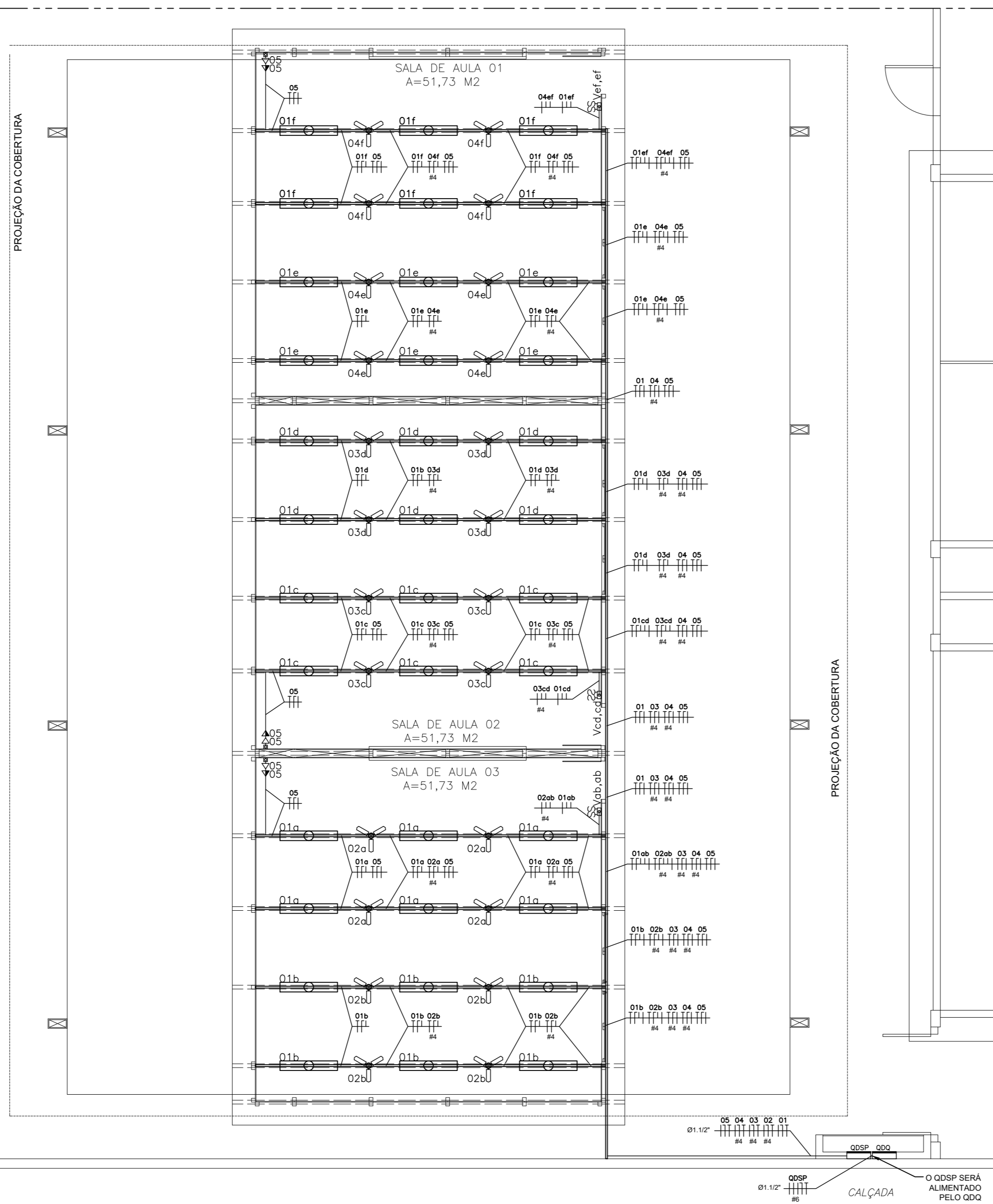
<p>SECRETÁRIO DE EDUCAÇÃO: VITOR DE ANGELO</p>	GOVERNO DO ESTADO DO ESPÍRITO SANTO SECRETARIA DE ESTADO DA EDUCAÇÃO	
	ESCOLA: EEEFM LYRA RIBEIRO	
	OBRA: REFORMA DA EEFM LYRA RIBEIRO	
	MUNICÍPIO: GUARAPARI	
	CONTEÚDO: ILUMINAÇÃO E TOMADAS - LIED, ARQUIVO E CANTINA	LOTE: L5 DATA: 25/03/20 DESENHO: LUIZ H. PRANCHA: 04/06



PLANTA BAIXA - CANTEIRO DE OBRAS

1/100

05			
04			
03			
02			
01			
Nº	DESCRIÇÃO	RESP.	DATA
REVISÃO			
 GOVERNO DO ESTADO DO ESPÍRITO SANTO SECRETARIA DE ESTADO DA EDUCAÇÃO - SEDU  GERÊNCIA DE REDE FÍSICA ESCOLAR			
TÍTULO: REFORMA NA ESCOLA LYRA RIBEIRO SANTOS ENDEREÇO: R. Valtrudes A. Rosa, S/N - Kubitschek, Guarapari - ES, 29203-000			
PRANCHAS: PROJETO ELÉTRICO - ILUMINAÇÃO E TOMADAS		PROJETO: ELÉTRICO	
SUBSECRETÁRIO ESTADUAL: AURELIO MENEZES RIBEIRO			
GERENTE DA GEREL:	MARCELO AMORIM GONÇALVES	ESCALA:	INDICADA
COORDENADOR GERAL:	EDSON DE OLIVEIRA PIRES	ÁREA:	64866/D
COORDENADOR ELETRICISTA:	FELIPE DE BRITO AURELIO	ÁREA ES:	013366/D
AUTOR PROJETO:	LUIZ HENRIQUE BARONE DE OLIVEIRA	OPF:	1522042172-7
RESPONSÁVEL TÉCNICO:	PEDRO HENRIQUE FALQUETO DIAS	ÁREA-REG:	159412/D
ARQUIVO:	LOSQUA08-EL.01-ROD.dwg	DESENHO:	
REFERÊNCIA:	PLANTA BAIXA ALIMENTADORES - CANTEIRO DE OBRAS	FOLHA:	05 06
FORMATO:	A4	DATA:	MARÇO/2020
OBSERVAÇÕES:		REVISÃO:	



PLANTA BAIXA - SALAS PROVISÓRIAS

1/100

Circuitos	Ventiladores [w]		Total [W]	Equilíbrio de Fases			Dimensionamentos		Tensão [V]	Descrição dos Circuitos
	2x20	200		A	B	C	Condutores [mm²]	Proteção [A]		
01	36		1440	1440			#2,5(2,5)+T2,5	20A	127(F-N)	Iluminação - Sala de Aula 1,2 e 3
02		8	1200		1200		#4,0(4,0)+T4,0	25A	127(F-N)	Ventilação - Sala de Aula 1
03		8	1200			1200	#4,0(4,0)+T4,0	25A	127(F-N)	Ventilação - Sala de Aula 2
04		8	1200		1200		#4,0(4,0)+T4,0	25A	127(F-N)	Ventilação - Sala de Aula 3
05		6	1200			1200	#2,5(2,5)+T2,5	20A	127(F-N)	TUG's - Sala de Aula 1,2 e 3
TOTAL	36	6	6240	1.440	2.400	2.400	3#6,0(6,0)+T6,0	32A	220(3F+N+T)	QDSP

05			
04			
03			
02			
01			
N°.	DESCRIÇÃO	RESP.	DATA

REVISÃO



GOVERNO DO ESTADO DO ESPÍRITO SANTO

SECRETARIA DE ESTADO DA EDUCAÇÃO - SEDU

GERÊNCIA DE REDE FÍSICA ESCOLAR



TÍTULO: **EEEFM LYRA RIBEIRO SANTOS ESTRUTURAL**

ENDEREÇO: R. Valtrudes A. Rosa, S/N - Kubitschek, Guarapari - ES, 29203-000

PRANCHA: INSTALAÇÕES ELÉTRICAS - SALAS PROV.

PROJETO: ELÉTRICO

SUBSECRETÁRIO DE SUPORTE À EDUCAÇÃO: AURÉLIO MENEGUELLI RIBEIRO

GERENTE DA GERFE: MARCELO AMORIM GONÇALVES

ESCALA: INDICADA UNIDADE: CENTÍMETRO

COORDENADOR GERAL: EDSON DE OLIVEIRA PIRES

CREA: 64.866/D-MG VISTO:

COORDENADOR ELETRICISTA: FELIPE DE BRITO AURÉLIO

CREA: ES:013366/D VISTO: 20120883

AUTOR DO PROJETO: LUIZ HENRIQUE BARONE DE OLIVEIRA

CFT-ES: 1522042172-7/D VISTO:

RESPONSÁVEL TÉCNICO: PEDRO HENRIQUE FALQUETO DIAS

CREA: MG:159412/D VISTO: 20120883

ARQUIVO: GUA08-D02-EL-ROO.dwg

DESENHO: LEONARDO FRAGA COSTA VISTO:

REFERÊNCIA: INSTALAÇÕES ELÉTRICAS SALAS PROVISÓRIAS QUADRO DE CARGAS

FOLHA: **06**
06

FORMATO: A2 OBSERVAÇÕES:

DATA: MARÇO/2020 VISTO:

REVISÃO:

CAPTURADO POR	
FABIANNE MIRANDA AGUIAR ENG CIVIL PL SEDU - GERFE	
DATA DA CAPTURA	31/03/2020 17:28:46 (HORÁRIO DE BRASÍLIA - UTC-3)
VALOR LEGAL	ORIGINAL
NATUREZA	DOCUMENTO NATO-DIGITAL

ASSINARAM O DOCUMENTO	
PEDRO HENRIQUE FALQUETO DIAS ENG ELET PL SEDU - GERFE Assinado em 31/03/2020 10:53:08 Documento original assinado eletronicamente, conforme art. 6, § 1º, do Decreto 4410-R/2019.	
LUIZ HENRIQUE BARONE DE OLIVEIRA TEC EM ELETROTECNICA SEDU - GERFE Assinado em 31/03/2020 10:57:32 Documento original assinado eletronicamente, conforme art. 6, § 1º, do Decreto 4410-R/2019.	
FELIPE DE BRITO AURÉLIO ENG COORD ELETRIC SR SEDU - GERFE Assinado em 31/03/2020 11:32:18 Documento original assinado eletronicamente, conforme art. 6, § 1º, do Decreto 4410-R/2019.	
WILSON RODRIGUES GONÇALVES ARQUITETO COORD SR SEDU - GERFE Assinado em 31/03/2020 15:23:59 Documento original assinado eletronicamente, conforme art. 6, § 1º, do Decreto 4410-R/2019.	
MOISÉS BRITO SOBRINHO ENG COORD CIVIL SR SEDU - GERFE Assinado em 31/03/2020 11:27:22 Documento original assinado eletronicamente, conforme art. 6, § 1º, do Decreto 4410-R/2019.	
EDSON DE OLIVEIRA PIRES ENG COORD GERAL MAST SEDU - GERFE Assinado em 31/03/2020 11:24:58 Documento original assinado eletronicamente, conforme art. 6, § 1º, do Decreto 4410-R/2019.	

A disponibilidade do documento pode ser conferida pelo link <https://e-docs.es.gov.br/documento/registro/2020-9MGGQX>



Consulta via leitor de QR Code.